

# C-IASI

## 中国保险汽车安全指数规程

编号: C-IASI-SM. OS. PSOT-C0

### 第 2 部分: 车内乘员安全指数

### 乘员侧正面 25%偏置碰撞试验规程

Part 2: Vehicle Occupant Safety Index

Small Overlap Frontal Passenger-side Crash Test Protocol

(2023 版)

中国汽车工程研究院股份有限公司  
中保研汽车技术研究院有限公司

发布

# 目 次

前 言 .....	II
1 简介 .....	1
2 车辆准备 .....	1
2.1 车辆检查 .....	1
2.2 车辆准备 .....	1
2.3 乘员舱调整 .....	3
3 假人准备及设置 .....	3
4 试验照片 .....	5
5 高速摄像 .....	5
6 试验条件 .....	6
6.1 试验壁障 .....	6
6.2 试验质量 .....	7
6.3 车辆宽度 .....	7
6.4 碰撞速度 .....	7
6.5 重叠率 .....	8
7 试验测量 .....	8
7.1 测试仪器 .....	8
7.2 侵入量测量 .....	10
7.3 假人空间位置测量 .....	13
7.4 假人运动和接触位置 .....	16
7.5 侧面头部保护安全气囊向前覆盖范围 .....	16
7.6 燃料系统完整性 .....	16
7.7 高压系统完整性 .....	17
7.8 E-call 功能检查 .....	17
7.9 其它功能检查 .....	17
附录 A (规范性) 侧面头部保护安全气囊向前覆盖范围分析程序 .....	18

# 前 言

在保险行业车型风险研究的基础上，为进一步提升我国汽车产品的安全属性，满足消费者多样化的出行需求，引导汽车产品更好地服务于消费者并创造多元开放的汽车文化，在中国保险行业协会的指导下，中保研汽车技术研究院有限公司和中国汽车工程研究院股份有限公司，充分研究并借鉴国际先进经验，结合中国道路交通安全状况和汽车市场现状，经过多轮论证，形成了中国保险汽车安全指数（简称C-IASI）测试评价体系。

中国保险汽车安全指数（C-IASI）从消费者立场出发，秉承“服务社会，促进安全”的理念，坚持“零伤亡”愿景，从汽车保险视角，围绕交通事故中“车损”和“人伤”，开展耐撞性与维修经济性、车内乘员安全、车外行人安全和车辆辅助安全四项指数的测试和评价，最终评价结果以直观的等级：优秀+（G+）、优秀（G）、良好（A）、一般（M）和较差（P）的形式对外发布，为车险保费厘定、汽车安全研发、消费者购车用车提供数据参考，积极助推车辆安全技术成果与汽车保险的融汇应用，有效促进中国汽车安全水平整体提高和商业车险健康持续发展，更加系统全面地为消费者、汽车行业及保险行业服务。

乘员侧正面 25%偏置碰撞试验规程为车内乘员安全指数的一个试验规程，本试验规程在 2020 版试验规程的基础上优化了部分试验及操作要求，推出了 2023 版试验规程。试验车辆以  $64.4 \text{ km/h} \pm 1 \text{ km/h}$  的速度、 $25\% \pm 1\%$  的重叠率（乘员侧）正面撞击固定刚性壁障，采集驾驶员、前排乘员及第二排乘员伤害数据、车体结构变形数据、假人运动状态数据。

中国保险行业协会、中保研汽车技术研究院有限公司、中国汽车工程研究院股份有限公司三方保留对中国保险汽车安全指数（C-IASI）的全部权利。未经三方同时授权，除企业自行进行技术开发的试验外，不允许其他机构使用中国保险汽车安全指数（C-IASI）规程对汽车产品进行公开性或商业目的的试验或评价。随着中国道路交通安全、汽车保险以及车辆安全技术水平的不断发展和相关标准的不断更新，三方同时保留对试验项目和评价方法进行变更升级的权利。

# 乘员侧正面 25%偏置碰撞试验规程

## 1 简介

乘员侧正面 25%偏置碰撞试验在车辆以  $64.4\text{km/h} \pm 1\text{km/h}$  的速度、 $25\% \pm 1\%$  的重叠率正面撞击固定刚性壁障的条件下进行。在试验车辆驾驶员位置和前排乘员位置分别放置一个 Hybrid III 50th 假人，第二排撞击侧放置一个 Hybrid III 5th 女性假人，用于测量碰撞过程中驾驶员、前排乘员及第二排乘员的损伤情况，观察假人运动学情况。

## 2 车辆准备

### 2.1 车辆检查

车辆抵达试验室后，首先检查和确认车辆状态是否完好（如车辆零部件是否完整、是否存在漏油现象、车辆状态指示灯是否正常等），如有异常则详细记录异常状态和部位。若这些异常状态与试验直接相关，则应对其进行修复或更换车辆。

### 2.2 车辆准备

2.2.1 调整车辆至正常运行状态，即没有驾驶员、乘客和货物，排空燃油箱中的燃油，向燃油箱中加入占总容量 90%~95% 的 Stoddard 溶液或其他等质量的燃油替代物，以充满整个燃油管路，并带有随车工具和备胎（如果由车辆制造厂商作为标准装备提供）。如果车辆悬架可调，则调整到制造厂商推荐的适用于城市工况的位置或默认位置（应在车辆使用手册或说明书中明确）。测量和记录此时的车辆质量和前后轴轴荷，该车辆质量即为整备质量。

2.2.2 排除发动机和变速箱液体、撞击侧发动机舱内的空调系统制冷剂、玻璃水等液体，去除右前轴轴套和内油脂。

2.2.3 若车辆为混合动力或纯电动车辆，在制造厂商推荐的最大充电状态下对混合动力和纯电动车辆的高压系统进行测试。若制造厂商无建议，则在不低于最大容量 50% 的带电状态下对高压系统进行测试。高压系统保险不拆除，并遵循车辆制造厂商规定的撞击前和撞击后的注意事项。此外，根据 GB/T31498-2021《电动汽车碰撞后安全要求》的技术要求，准备、安装相关设备，设备需要满足对技术要求参数的检测。

2.2.4 车辆上安装 3 台车载高速相机。

2.2.5 在车辆前端合适位置（副车架或发动机支架等位置）安装牵引挂绳。

2.2.6 车辆后部区域安装用于固定测试设备的支架。如有必要，可移除该区域地毯、备胎、千斤顶、随车工具以及第三排座椅等。以下测试设备安装在后部区域的支架上：

- 车载紧急制动系统：系统启动后，作用于车辆后轮。车载紧急制动系统启动时间为碰撞后 1.0s。

- 数据采集系统：该系统采集试验过程中各传感器的数据。

- 车载高速相机和车载补光灯电源系统：该系统为车载高速相机和车载补光灯供电。

- 电安全测量设备：该系统采集混合动力或纯电动车辆试验过程中的电安全数据。

2.2.7 移除车辆内的脚垫，若脚垫是标配，则保留。

2.2.8 如有必要可断开日间行车灯（若配备）的保险丝或继电器以减少车载电源的消耗。

2.2.9 在车辆外部或内部合适位置安装 T0 时刻指示灯，并在车辆上与壁障最先接触点处粘贴带状开关。

2.2.10 在车辆表面粘贴摄影标识，用于视频分析（见图 1、图 2）。摄影标识位置如下：

- 4 个 61cm 标识：引擎盖表面、左前门表面、右前门表面、穿过前排乘员侧座椅中心线的垂直面。

- 车身上加速度传感器对应车顶表面位置。

- 车辆重心对应的车顶表面位置。

- 前后门门锁（车辆左右侧）和前排乘员安全带上固定点位置对应的车身侧表面位置。

- 从 A 柱底部开始，沿着 A 柱在 X 向上每 10cm 贴一个圆标，直至贴满 A 柱。

- 在前排乘员侧门上标记出方向盘中心纵向的最前位置。转向管柱若上下可调，则调节至中间位置；若可伸缩，则调节为压缩最前位置。

- 方向盘和仪表板前缘用摄影标识标记，右前轮胎用白漆喷涂。

2.2.11 如有必要，屏蔽驾驶员侧侧面安全气囊和中置安全气囊（可以在气囊线路中接入阻值和功率合适的电阻），以避免气囊展开影响相机拍摄。

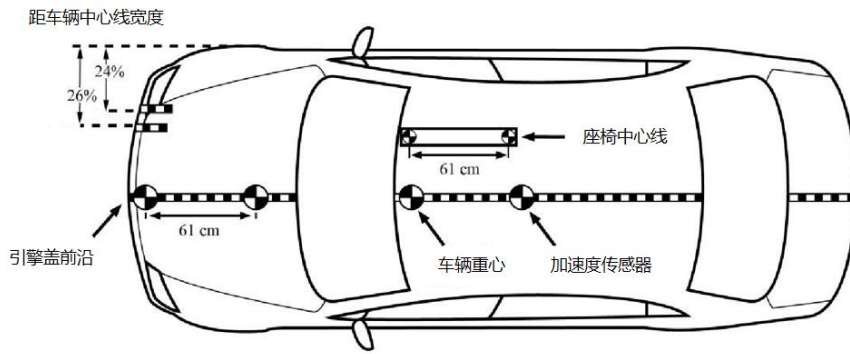


图 1 车辆外表面标记（俯视）

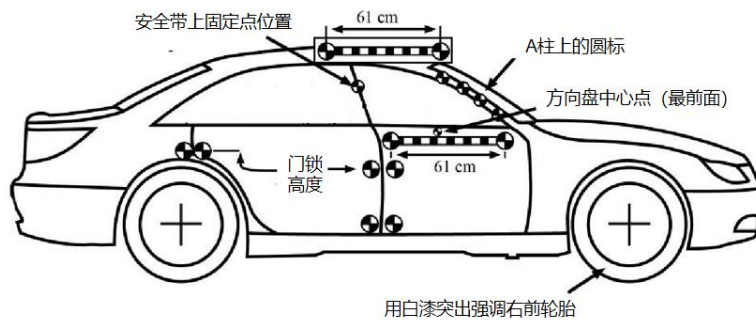


图 2 车辆外表面标记（主视）

### 2.3 乘员舱调整

2.3.1 座椅及转向管柱调整的详细程序参见《前排假人及座椅调节规程》和《后排假人及座椅调节规程》。

2.3.2 前排可手动调节的内侧扶手调整到最低位置；对于多级调节扶手，调整到最接近水平位置。后排独立座椅的扶手，调整到水平位置；后排长条座椅中央扶手，保持收起状态。

2.3.3 前排安全带上固定点调整到制造厂商推荐位置或最上固定位置。后排安全带上固定点调整到制造厂商推荐位置或最下固定位置。

2.3.4 关闭所有车门，但不锁止。若车辆具备自动落锁功能且该功能可关闭，则关闭该功能后车门处于不落锁状态进行试验，若该功能无法关闭，则车门处于落锁状态进行试验。

2.3.5 在测试之前，所有侧窗玻璃都降到最低位置，点火开关处于接通位置（ON 状态），变速器处于空挡位置。

### 3 假人准备及设置

3.1 将两个 Hybrid III 50th 假人分别放置在驾驶员和前排乘员座椅上，按照《前排假人及

座椅调节规程》进行定位；将 Hybrid III 5th 女性假人放置在第二排撞击侧，按照《后排假人及座椅调节规程》进行定位。

3.2 安装假人颈部护套。

3.3 假人经过 5 次试验后，根据 49 CFR 572 (E) 对假人进行标定。若某部位的测量值达到了评价规程所发布的“较差”指标，例如驾驶员头部  $HIC_{15} > 840$ ，则应对该部位进行重新标定。若碰撞后检查发现有受损部位，则对该部位进行修复并重新标定。

3.4 试验前，将假人放置在温度为  $20.0^{\circ}\text{C} \sim 22.2^{\circ}\text{C}$ 、相对湿度为  $10\% \sim 70\%$  的环境中至少 5 小时。

3.5 假人系好安全带，并且消除腰带上的松弛量。从卷收器中拉出肩带织带，再使之卷回，重复操作 4 次。对于肩带和腰带分别带有卷收器的安全带则分别对两个卷收器各重复操作 4 次。

3.6 假人头部、膝盖和小腿涂不同颜色油彩，以便识别碰撞中假人与车辆内饰的接触位置。在假人头部两侧用摄影标识标示出头部重心位置。假人涂彩要求如表 1 和图 3 所示。

表 1 假人涂彩要求

部位	Hybrid III 50th 假人	Hybrid III 5th 假人
左面部	黄色	黄色
右面部	蓝色	蓝色
脑后部	红色	红色
左膝部	绿色	绿色
右膝部	黄色	黄色
左小腿	蓝色	蓝色
右小腿	红色	红色



图 3 假人涂彩示意图

#### 4 试验照片

记录测试车辆在碰撞前后的状态及假人在碰撞前后的位置，详细拍摄视角见表 2。

表 2 试验照片

序号	照片视角	试验前	试验后
1	车辆前面正视照片	√	√
2	车辆右侧正视照片	√	√
3	车辆右前 45°照片	√	√
4	车辆右前四分之一照片	√	√
5	车辆和壁障相对位置照片	√	√
6	驾驶员位置正侧视照片	√	√
7	驾驶员腿部位置照片	√	√
8	驾驶员接触照片	—	√
9	前排乘员正侧视照片	√	√
10	前排乘员脚部位置照片	√	√
11	前排乘员接触照片	—	√
12	后排乘员正侧视照片（左右）	√	√
13	后排乘员接触照片	—	√
14	车辆前端底部照片	√	√

#### 5 高速摄像

试验中共采用 9 台高速相机，其中地面高速相机 6 台，车载高速相机 3 台。高速相机以不低于 1000 帧/秒的速度记录。表 3 列出了车载高速相机的拍摄视角。图 4 和图 5 分别示意了地面高速相机和车载高速相机的位置。



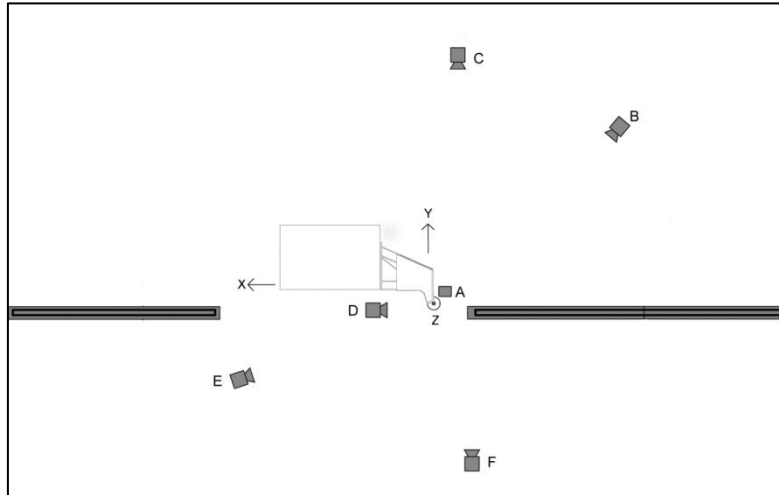


图 4 地面高速相机摆放位置图

表 3 车载高速相机—视角

相机位置	H	I	J
视角	前排乘员后部	后排乘员侧面	驾驶员及前排乘员后部

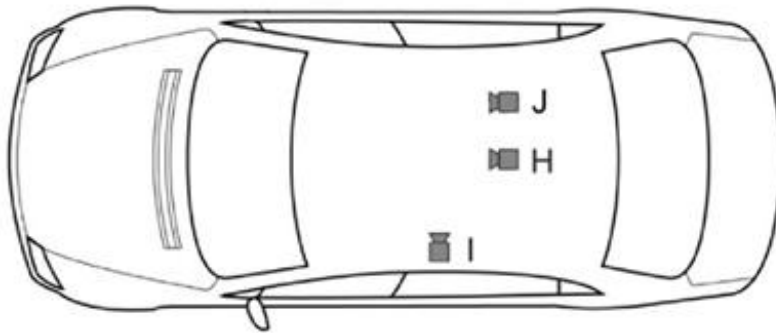


图 5 车载高速相机位置

## 6 试验条件

### 6.1 试验壁障

试验壁障为刚性壁障，其结构尺寸见图 6 和图 7。壁障固定于车辆牵引方向乘员侧地面上。

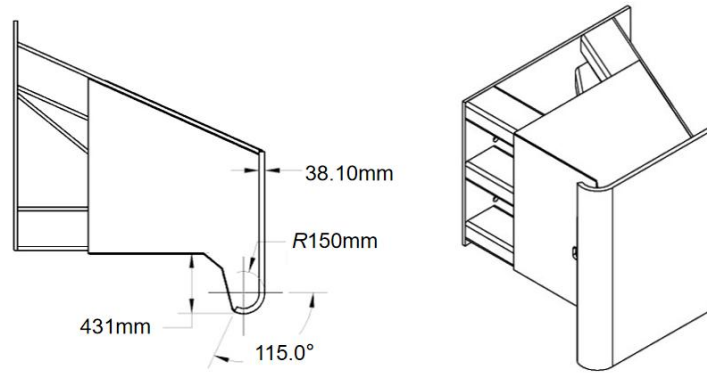


图 6 壁障顶部和轴侧视图

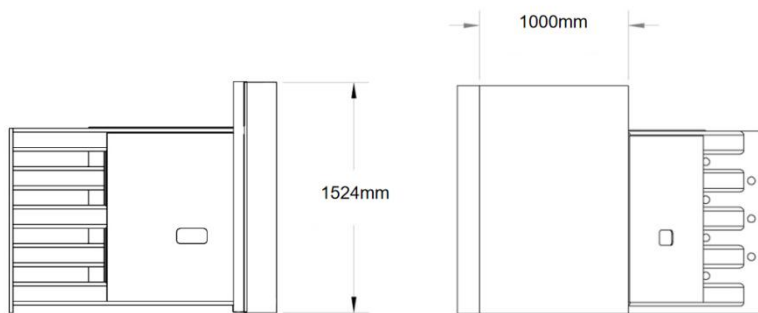


图 7 壁障侧面和正面视图

## 6.2 试验质量

车辆试验质量在安装好所有的测试设备后测量，包括所有的测试设备和假人的质量。车辆试验质量应比所测得的整备质量大 240kg~290kg。若车辆试验质量未达到此范围，则在车辆行李箱内进行配重。若车辆试验质量超过此范围，则将车辆后部不影响试验结果的部件拆除（如消音器、排气管等）。

通过前后轴荷确定测试车辆重心的纵向位置。

## 6.3 车辆宽度

车辆宽度按照 SAE J1100《汽车尺寸》进行确定和测量，其定义为车辆最宽部分之间的最大尺寸，不包括后视镜、柔性挡泥板和标志灯，但包括保险杠、车身装饰件、金属钣金件凸起或双排轮（若为标准配置）。

## 6.4 碰撞速度

车辆的碰撞速度为 64.4 km/h±1km/h。碰撞速度通过测速仪测量得到，牵引系统自身的速度测量值作为碰撞速度的备份。试验车辆由牵引装置以≤0.3g 加速度进行加速，直到其达

到测试速度。

### 6.5 重叠率

测试车辆与刚性壁障对准，乘员侧重叠部分占车辆宽度的 25%±1%（见图 8）。

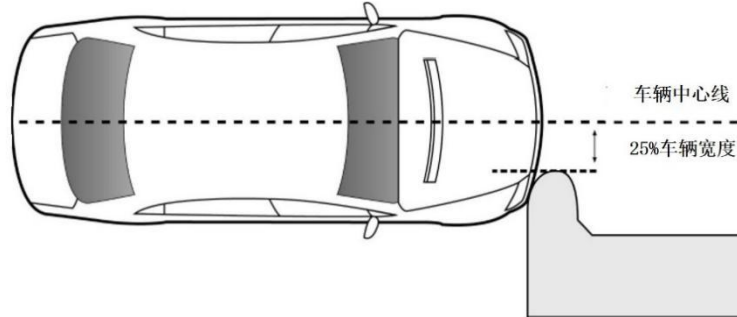


图 8 车辆与壁障碰撞位置示意图

## 7 试验测量

试验用测试仪器均应定期检定或校准，一般情况下，检定或校准周期为 12 个月。所有仪器记录的测量值均应符合 SAE J1733《汽车碰撞试验用符号规则》的规定。

### 7.1 测试仪器

#### 7.1.1 车身测试仪器

##### 7.1.1.1 车身加速度

沿着车辆中心线，在车辆后排座椅区域水平安装加速度传感器。为便于安装，可移除该区域的地毯，也可以在该区域焊接传感器安装平台（见表 4）。

表 4 车身加速度传感器

测量部位	测量参数	测量通道
车身加速度	$A_x$ 、 $A_y$ 、 $A_z$	3

##### 7.1.1.2 安全带力传感器

在车辆后排座椅安全带上安装肩带和腰带力传感器（见表 5）。

表 5 安全带力传感器

测量部位	测量参数	测量通道
安全带	肩带和腰带力 F	2

##### 7.1.2 假人测试仪器

Hybrid III 50th 假人安装以下传感器（见表 6）：

表 6 假人测量参数和测试要求 (Hybrid III 50th)

测量部位	测量参数	测量通道
头部	加速度 $A_x$ 、 $A_y$ 、 $A_z$	3
	角速度 $\omega_x$ 、 $\omega_y$ 、 $\omega_z$	3
颈部	力 $F_x$ 、 $F_y$ 、 $F_z$	4
	力矩 $M_y$	
胸部	加速度 $A_x$ 、 $A_y$ 、 $A_z$	4
	压缩变形量 D	
大腿和髌部	大腿压缩力 (左/右) $F_z$	4
	膝关节滑动位移 (左/右) D	
小腿	上胫骨力 (左/右) $F_z$	12
	上胫骨力矩 $M_x$ 、 $M_y$	
	下胫骨力 (左/右) $F_z$	
	下胫骨力矩 $M_x$ 、 $M_y$	
脚部	加速度 (左/右) $A_x$ 、 $A_z$	4
假人传感器总通道数		34

Hybrid III 5th 假人安装以下传感器 (见表 7):

表 7 假人测量参数和测试要求 (Hybrid III 5th)

测量部位	测量参数	测量通道
头部	加速度 $A_x$ 、 $A_y$ 、 $A_z$	3
颈部	力 $F_x$ 、 $F_y$ 、 $F_z$	4
	力矩 $M_y$	
胸部	加速度 $A_x$ 、 $A_y$ 、 $A_z$	4
	压缩变形量 D	
大腿	大腿压缩力 (左/右) $F_z$	4
	膝关节滑动位移 (左/右) D	
骨盆	髌骨力 (左/右) $F_x$	2
	骨盆加速度 $A_x$ 、 $A_y$ 、 $A_z$	3

表 7 假人测量参数和测试要求 (Hybrid III 5th) (续)

测量部位	测量参数	测量通道
假人传感器总通道数		20

7.1.3 测试通道总数

测试通道详见表 8:

表 8 试验仪器测试通道数量

测量部位	测试通道数量
驾驶员及前排乘员 Hybrid III 50th 假人通道	68
后排乘员 Hybrid III 5th 假人通道	20
车辆数据通道	3
安全带力传感器通道	2
总计	93

7.2 侵入量测量

试验前后在同一坐标系下用三坐标测量仪测量乘员侧车辆内外部的 19 个标记点。

7.2.1 坐标系定义

使用右手法则定义三维坐标系: X 向(从前向后为正)、Y 向(从左向右为正)、Z 向(从下向上为正)。

试验前,使用放置在水平地面上的空载车辆建立坐标系,水平地面用于定义 X-Y 平面,车顶中心线的两个端点用于定义 X 轴。允许使用企业提供的车身坐标系。

碰撞前,测量车辆上标记的三个参考点坐标,用来还原碰撞后车辆的坐标系。一般情况下,参考点标记在非碰撞侧后门框架的车辆结构上。

7.2.2 测量点位置

车辆侵入量测量位置如下:

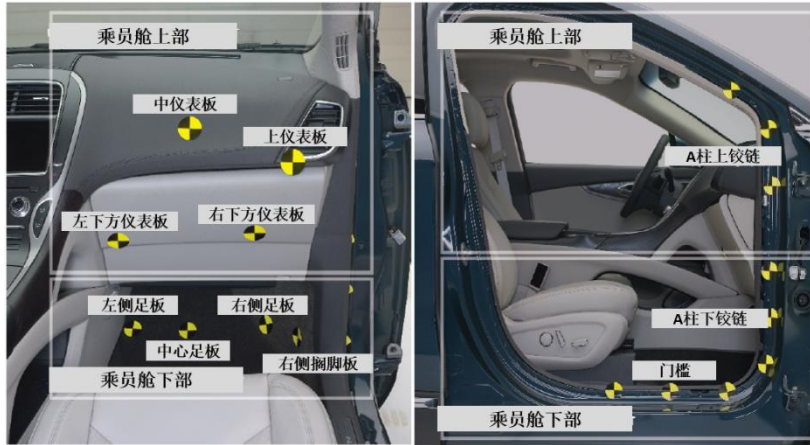


图 9 车辆侵入量测量位置

7.2.2.1 上仪表板（一个点）

通过将乘员侧座椅中线测量点横向坐标加上 25cm。由此确定上仪表板边缘的一排参考点。上仪表板的测量点位于这一排参考点最后的位置（向车辆后部）。该点必须位于制动踏板测量点上方至少 30cm 处，以确保垂直位置足够高。若最后面的点位于制动踏板测量点上方不足 30cm 处，则上仪表板的测量点位于此 30cm 参考点处。

如果上仪表板的测量点位于“软性部件”上，如出风口或控制按钮（见图 9），通过向内/外移动至刚好在软性部件外的一个位置，确定两个较硬参考点，并用这两个参考点坐标的加权平均数来代表原始位置上测量点的坐标,见如下方程:

$$\text{模拟上部测量点的位置} = \frac{l_I}{l_0 + l_I} \times [X_{P_0}, Y_{P_0}, Z_{P_0}] + \frac{l_0}{l_0 + l_I} \times [X_{P_1}, Y_{P_1}, Z_{P_1}]$$

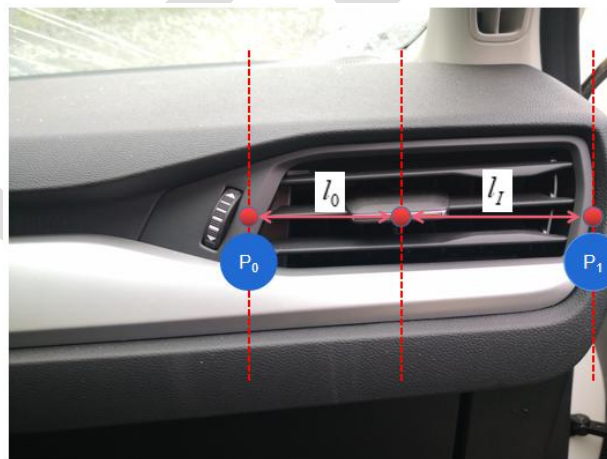


图 10 用于测量软性部件上测量点的图示

7.2.2.2 中仪表板（一个点）

该点横向坐标与乘员侧座椅中心线横向坐标一致，垂直坐标在上仪表板测量点上方

10cm 处。如果此点落入了安全气囊盖板上，试验后测量，需还原气囊盖板至未起爆状态。

#### 7.2.2.3 左下和右下仪表板（两个点）

左下仪表板测量点横向坐标是通过右前乘员侧座椅中线测量点的横向坐标减去 15cm 得到，右下仪表板测量点横向坐标是通过右前乘员侧座椅中线测量点的横向坐标加上 15cm 得到。左下和右下仪表板测量点的垂直坐标是通过将驾驶员侧地板高度（不包括脚垫）加上 45cm 得到。如果仪表板在碰撞过程中松动或受损，则碰撞后的测量是通过将仪表板按压并保持在骨架结构上来完成。

#### 7.2.2.4 右侧搁脚板（一个点）

测量点的垂直坐标与制动踏板测量点的垂直坐标保持一致，横向坐标由右前乘员侧座椅中线测量点的横向坐标加上 25cm 得到。地板标记点的测量程序参照驾驶员侧正面 25%偏置碰撞试验规程 7.2.2.5。

#### 7.2.2.5 座椅螺栓（两个点）

测量点为固定右前乘员座椅在地板上的两个后部螺栓。

#### 7.2.2.6 足板（三个点）

中间足板测量点位于右前乘员侧座椅中线上，左侧足板测量点横向坐标由右前乘员侧座椅中线测量点的横向坐标减去 15cm，右侧足板测量点横向坐标由右前乘员侧座椅中线测量点横向坐标加上 15cm。垂直坐标与制动踏板测量点的垂直坐标保持一致，地板标记点的测量程序参照驾驶员侧正面 25%偏置碰撞试验规程 7.2.2.5。

#### 7.2.2.7 A 柱下铰链（三个点）和 A 柱上铰链（三个点）

在右前门框最内侧表面上测量，通常是在焊接包边处。A 柱下铰链三个测量点的垂直坐标是通过将制动踏板测量点垂直坐标分别加上 0cm（A 柱下铰链点 1）、7.5cm（A 柱下铰链点 2）和 15cm（A 柱下铰链点 3）得到。A 柱上铰链三个测量点的垂直坐标是通过将制动踏板测量点垂直坐标分别加上 45cm（A 柱上铰链点 1）、52.5cm（A 柱上铰链点 2）和 60cm（A 柱上铰链点 3）得到。

#### 7.2.2.8 门槛（三个点）

门槛测量点位于右前门框最内侧表面，通常是在焊接包边处。纵向坐标是将制动踏板测量点纵向坐标分别加上 20cm（门槛点 1）、35cm（门槛点 2）和 50cm（门槛点 3）得到。若门槛点 1 向前超出了门框范围，则该点位于 A 柱下铰链测量点向后 5cm 处。

7.3 假人空间位置测量

假人空间位置测量在假人安装和定位之后进行，测量内容见图 11 和表 8~表 10。

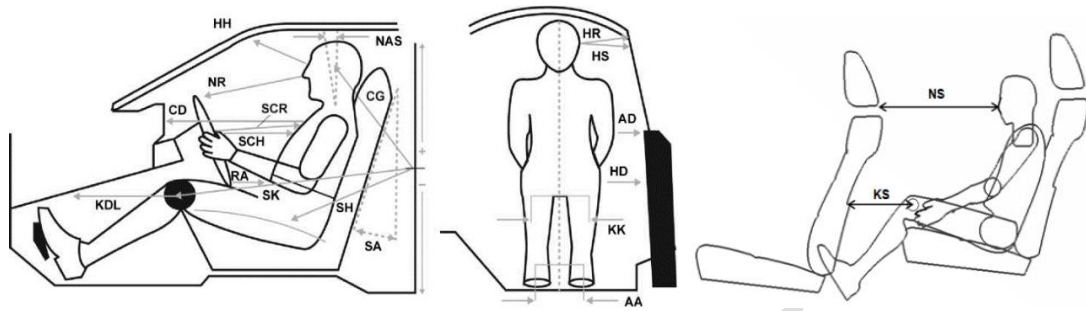


图 11 测量位置示意图

表 9 假人空间位置测量说明（驾驶员）

位置	代码	测量说明
脚踝-脚踝	AA	双脚踝中心之间的距离
手臂-车门	AD	肘部中心与门板最初接触点之间的水平距离
胸部-仪表板	CD	胸部锁骨调节孔标记点到仪表板之间的水平距离
头部-A 柱	HA	头部重心左侧标记点到 A 柱之间的水平距离（图中未标示）
方向盘-胸部最小距离	HCM	方向盘中心点到假人胸部之间的最小水平距离（图中未标示）
H 点-门	HD	H 点到与车门板最初接触点之间的水平距离
头部-顶板	HH	双眼中间到车辆前风挡上边缘之间的距离
头部-车顶	HR	头部重心标记点到车顶（非车门顶端边缘）之间的距离，垂直于车辆纵轴
头部-侧窗	HS	头部重心标记点到侧窗之间的距离，水平测量并垂直于车辆纵轴
膝盖-仪表板（左）	KDL	左侧膝关节中心点到仪表板之间的水平距离
膝盖到仪表板（右）	KDR	右侧膝关节中心点到仪表板之间的水平距离
膝盖-膝盖	KK	双膝凸缘外侧之间的距离
颈部角度（坐立状态）	NAS	颈部中心线相对于垂线的夹角
鼻子-方向盘轮缘	NR	鼻子顶端到方向盘上轮缘之间的距离
骨盆角度	PA	在假人 H 点上放置 T 型杆测量的角度
方向盘下轮缘-腹部	RA	假人胸部夹克底部与腹部填充物交接点到方向盘下轮缘的距离
座椅靠背角	SA	座椅头枕杆角度



表 9 假人空间位置测量说明（驾驶员）（续）

位置	代码	测量说明
方向盘-胸部（水平）	SCH	方向盘中心到假人胸部之间的水平距离
方向盘-胸部（参考）	SCR	方向盘中心到胸部锁骨调节孔标记点之间的距离
锁扣-头部重心（水平）	CGH	头部重心标记点到驾驶员侧车门锁扣之间的水平距离
锁扣-头部重心（横向）	CGL	头部重心标记点到驾驶员侧车门锁扣之间的横向距离
锁扣-头部重心（垂直）	CGV	头部重心标记点到驾驶员侧车门锁扣之间的垂直距离
锁扣-H点（水平）	SHH	H点到驾驶员侧车门锁扣之间的水平距离
锁扣-H点（垂直）	SHV	H点到驾驶员侧车门锁扣之间的垂直距离
锁扣-膝盖	SK	膝盖中心到驾驶员侧车门锁扣之间的距离
锁扣-膝盖角度	SKA	膝盖中心与驾驶员侧车门锁扣之间的角度
躯干倾斜角度	TRA	H点与头部重心之间的角度

表 10 假人空间位置测量说明（前排乘员）

位置	代码	测量说明
脚踝-脚踝	AA	双脚踝中心之间的距离
手臂-车门	AD	肘部中心与门板最初接触点之间的水平距离
胸部-仪表板中心	CD	胸部锁骨调节孔标记点到仪表板之间的水平距离
胸部-仪表板（最小）	CDM	胸部到仪表板之间的最小水平距离（图中未标示）
头部-A柱	HA	头部重心标记点到A柱之间的水平距离（图中未标示）
H点-门	HD	H点到与车门板最初接触点之间的水平距离
头部-顶板	HH	双眼中间到车辆前风挡上边缘之间的距离
头部-车顶	HR	头部重心标记点到车顶（非车门顶端边缘）之间的距离，垂直于车辆纵轴
头部-侧窗	HS	头部重心标记点到侧窗之间的距离，水平测量并垂直于车辆纵轴
膝盖-仪表板（左）	KDL	左侧膝关节中心点到仪表板之间的水平距离（图中未标示）
膝盖到仪表板（右）	KDR	右侧膝关节中心点到仪表板之间的水平距离（图中未标示）
膝盖-膝盖	KK	双膝凸缘外侧之间的距离

表 10 假人空间位置测量说明（前排乘员）（续）

位置	代码	测量说明
颈部角度（坐立状态）	NAS	颈部中心线相对于垂线的夹角
鼻子-仪表板中心	ND	鼻子顶端到仪表板中心之间的距离
骨盆角度	PA	在假人 H 点上放置 T 型杆测量的角度
座椅靠背角	SA	座椅头枕杆角度
锁扣-头部重心（水平）	CGH	头部重心标识点到前排乘员侧车门锁扣之间的水平距离
锁扣-头部重心（横向）	CGL	头部重心标识点到前排乘员侧车门锁扣之间的横向距离
锁扣-头部重心（垂直）	CGV	头部重心标识点到前排乘员侧车门锁扣之间的垂直距离
锁扣-H 点（水平）	SHH	H 点到前排乘员侧车门锁扣之间的水平距离
锁扣-H 点（垂直）	SHV	H 点到前排乘员侧车门锁扣之间的垂直距离
锁扣-膝盖	SK	膝盖中心到前排乘员侧车门锁扣之间的距离
锁扣-膝盖角度	SKA	膝盖中心与前排乘员侧车门锁扣之间的角度
躯干倾斜角度	TRA	H 点与头部重心之间的角度

表 11 假人空间位置测量说明（后排乘员）

位置	代码	测量说明
H 点-门	HD	H 点到与车门板最初接触点之间的水平距离
头部-侧窗	HS	头部重心标记点到侧窗之间的距离，水平测量并垂直于车辆纵轴
鼻子-前座椅	NS	鼻子到前座椅靠背水平距离
腹部-前座椅	AS	腹部到前座椅靠背水平距离
下巴-前座椅	CS	下巴到前座椅靠背水平距离
H 点-门槛	HS	H 点到门槛上边缘垂直距离
头-车顶	HR	头到车顶的垂直距离
鼻子-安全带	NW	鼻子到安全带之间的垂直距离
安全带-车门	WD	安全带到车门之间的水平距离
膝盖-前座椅（左）	KSL	左侧膝关节中心点到前座椅靠背之间的水平距离
膝盖-前座椅（右）	KSR	右侧膝关节中心点到前座椅靠背之间的水平距离

表 11 假人空间位置测量说明（后排乘员）

位置	代码	测量说明
膝盖-膝盖	KK	双膝纵向中心线之间的距离
颈部角度（坐立状态）	NAS	颈部中心线相对于垂线的夹角
骨盆角度	PA	在假人 H 点上放置 T 型杆测量的角度
座椅靠背角	SA	座椅头枕杆角度

#### 7.4 假人运动和接触位置

7.4.1 通过高速摄像对假人运动情况进行分析。基于碰撞后油彩的附着情况对假人头部和膝盖与车辆内饰之间的接触进行检查并记录。

7.4.2 碰撞后，在保持原状的情况下对假人进行检查，记录假人身上的任何损坏或异常姿态。

7.4.3 依据高速摄像确定碰撞开始时刻，以及碰撞过程中各种事件发生的时刻。T0 灯点亮时为碰撞开始时刻。每个事件的开始时刻是以碰撞开始后播放的画面数量和相机的拍摄帧数为基础确定。对于拍摄速率为 1000 帧/秒的相机，碰撞开始时刻可以延迟 2ms，根据高速摄像所确定的事件发生时刻，可以提前或延迟 2ms。记录驾驶员安全气囊展开时刻、完全展开时刻和与假人最初接触时刻，以及其他重要事件发生的时刻。

#### 7.5 侧面头部保护安全气囊向前覆盖范围

使用高速摄像画面确定侧面头部保护安全气囊是否向前延伸至方向盘中心点（该点由 2.2.10 确定）以上 12cm-22cm 的区域，该区域为通过方向盘中心的正交垂直面。详细程序见附录 A。

#### 7.6 燃料系统完整性

碰撞试验后记录燃料系统完整性的观测结果。碰撞后 1min 内收集从燃料系统中泄漏的所有液体，作为首个样本，通常用具有已知质量的吸水垫吸收泄漏液体来完成首个样本采集。第二个样本是在收集首个样本后紧接着的 5min 内收集，该样本一般为已确定的泄漏源下方的托盘中收集的液体。第三个样本是在第二个样本收集后紧接着的 25min 内收集。每次收集样本的托盘应为干净的空托盘。每个样本的体积由样本质量除以液体密度得到。用秒表记录所消耗时间，整个过程通过一台带内部计时器的摄像机进行记录。

### 7.7 高压系统完整性

试验后对混合动力或纯电动车辆进行监控以测试高压系统是否受到损坏。按照 GB/T 31498-2021《电动汽车碰撞后安全要求》，试验后观测包括电解液泄露情况、可充电储能系统（REESS）安全情况、移动情况和防触电保护性能等。

试验结束后，立即对 REESS 温度进行监控，检测 REESS 温度是否迅速升高，防止出现热失控。REESS 温度需监测至少 4 个小时。试验后，可以按照制造厂商规定的方式将电能从高压系统中完全释放。

### 7.8 E-call 功能检查

在 E-call 自动触发方式下，检查和审核测试车辆的通信功能。

### 7.9 其它功能检查

7.9.1 试验后，从车外检查碰撞侧车门是否已开启。如图 12 所示，使用拉压力计，在图示位置（门把手除外）垂直往外拉 $\leq 400\text{N}$ ，车门不应开启。试验后非碰撞侧车门应处于解锁状态，在不使用工具的条件下，从车外检查车门是否能正常开启。

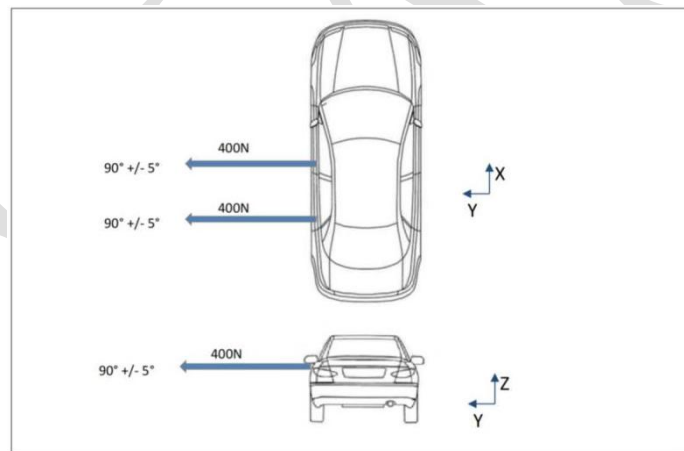


图 12 车门开启测量示意图

7.9.2 试验后，使用安全带松脱装置测量安全带带扣开启力。

## 附录 A（规范性） 侧面头部保护安全气囊向前覆盖范围分析程序

试验过程中，分析侧面头部保护安全气囊向前覆盖范围时，应使用以下程序。所有高速摄像截屏均从同一相机（乘员侧、宽景视角）取得，且尺寸均相同。侧面头部保护安全气囊气袋室最前方边缘测量位置如下：

- a) 纵向方向：方向盘处于最前方位置；
- b) 垂直方向：方向盘中心上方 12cm~22cm 区域。

### A.1 选择高速摄像画面

A.1.1 位于撞击侧车门外表面的方向盘中心点标识，最接近于画面中心时，保存撞击侧视角高速摄像的截屏。

A.1.2 保存侧面头部保护安全气囊完全展开的截屏，然后依次保存接下来的 9 个画面截屏。对多个画面进行测量，以确保测量结果是在气囊处于最大向前覆盖范围时得到。

### A.2 测量方向盘在车门上的位置

A.2.1 用图像处理软件（如 Photoshop）打开第一个截屏，并旋转图像，以便车门顶部的水平标识板与 x 轴平行。以后门锁扣标识为原点，记录车门上方向盘中心点标识坐标（图 A.1），此时转向管柱处于最前方位置（最前压缩位置），倾斜角处于中间位置。示例中，X = 462 像素点，Z = 13 像素点。

A.2.2 以像素点为单位，记录车门标识之间的水平距离。此测量结果将用于比例缩放（图 A.2）。示例中，距离是 168 个像素点。标识之间的实际距离是 61cm（61cm=168 个像素点）。

### A.3 标记车门上的方向盘中心

A.3.1 打开第二个截屏（侧面头部保护安全气囊完全展开），并按照 A2.1 所述进行旋转。使用图像编辑软件中的测量工具，以后门锁扣标识为原点，确定 A2.1 中记录的方向盘中心的 X 和 Z 向坐标，并标记该位置（图 A.3）。

A.3.2 对剩下的 9 张截屏，重复 A3.1。若在整个碰撞过程中（向前或向后），侧面头部保护安全气囊未明显更靠近参考点，则仅对第一个截屏进行测量，以供参考。

### A.4 确定侧面头部保护安全气囊的前部边缘

A.4.1 在已知 61cm 像素点数量（水平车门标板之间的距离）的前提下，确定等同于 12cm 和 22cm 的像素点数（示例中，分别为 33 和 61 像素点）。

A.4.2 打开第二张截屏（侧面头部保护安全气囊完全展开）。使用图像编辑软件中的测量工

具，从 A3.2 中车门上的方向盘‘点’开始，向上（车辆 Z 轴）测量等于 12cm 和 22cm 的像素点数量。在这个区域中，向前或向后移动（车辆 X 轴），直到箭头与展开的侧面头部保护安全气囊前沿相接触（图 A.4）。记录 X 轴方向上的像素点数量（若在方向盘背后则为负，若在前则为正），然后转换成厘米。示例中，侧面头部保护安全气囊前沿在方向盘中心前方 2 个像素点处，2 个像素点等于 0.7cm。

A. 4. 3 对剩余 9 张截屏，重复 A4.2。

### A. 5 最终测量

从已分析的 10 张图中，选择最大值（最前方位置），即为侧面头部保护安全气囊向前的最大覆盖范围。



图 A. 1 后车门锁扣标识到方向盘中心标识之间距离的测量



图 A. 2 车门标识之间的水平距离（61cm）





图 A.3 标记车门上的方向盘中心（碰撞中）



图 A.4 方向盘中心到侧面头部保护安全气囊前端的距离测量