

C-IASI

中国保险汽车安全指数规程

编号: CIASI-SM. OS. RST-C0

第 2 部分: 车内乘员安全指数 车顶强度试验规程

Part 2: Vehicle Occupant Safety Index

Roof Strength Test Protocol

(2023 版)

中国汽车工程研究院股份有限公司
中保研汽车技术研究院有限公司

发布

目 次

前 言	II
1 简介	1
2 车辆准备	1
2.1 整备质量	1
2.2 车辆俯仰角	1
2.3 车辆准备	2
2.4 车辆门槛支撑系统固定	2
2.5 车辆位置调整	3
3 试验照片及影像	4
4 试验实施	4



前 言

在保险行业车型风险研究的基础上,为进一步提升我国汽车产品的安全属性,满足消费者多样化的出行需求,引导汽车产品更好地服务于消费者并创造多元开放的汽车文化,在中国保险行业协会的指导下,中保研汽车技术研究院有限公司和中国汽车工程研究院股份有限公司,充分研究并借鉴国际先进经验,结合中国道路交通安全状况和汽车市场现状,经过多轮论证,形成了中国保险汽车安全指数(简称C-IASI)测试评价体系。

中国保险汽车安全指数(C-IASI)从消费者立场出发,秉承“服务社会,促进安全”的理念,坚持“零伤亡”愿景,从汽车保险视角,围绕交通事故中“车损”和“人伤”,开展耐撞性与维修经济性、车内乘员安全、车外行人安全和车辆辅助安全四项指数的测试和评价,最终评价结果以直观的等级:优秀+(G+)、优秀(G)、良好(A)、一般(M)和较差(P)的形式对外发布,为车险保费厘定、汽车安全研发、消费者购车用车提供数据参考,积极助推车辆安全技术成果与汽车保险的融汇应用,有效促进中国汽车安全水平整体提高和商业车险健康持续发展,更加系统全面地为消费者、汽车行业及保险行业服务。

车顶强度试验规程为车内乘员安全指数的一个试验规程,本试验规程在2020版试验规程的基础上吸收近三年所取得的测评经验、行业技术发展和市场变化情况,推出了2023版试验规程,将单侧加载测试调整为双侧加载测试。

中国保险行业协会、中保研汽车技术研究院有限公司、中国汽车工程研究院股份有限公司三方保留对中国保险汽车安全指数(C-IASI)的全部权利。未经三方同时授权,除企业自行进行技术开发的试验外,不允许其他机构使用中国保险汽车安全指数(C-IASI)规程对汽车产品进行公开性或商业目的的试验或评价。随着中国道路交通安全、汽车保险以及车辆安全技术水平的不断发展和相关标准的不断更新,三方同时保留对试验项目和评价方法进行变更升级的权利。

车顶强度试验规程

1 简介

车顶强度试验为准静态测试，该试验在整车上进行。

2 车辆准备

需对车顶两侧分别进行加载试验。第一侧的选取原则：车顶结构对称的车辆，试验侧随机选择；车顶结构非对称的车辆，选择强度较弱的车顶侧进行试验。

2.1 整备质量

2.1.1 测量车辆整备质量时，车辆为正常运行状态，即没有驾驶员、乘客和货物，但燃油箱加入总容量 90%-95%的燃料，并带有随车工具和备胎（若为车辆制造厂商作为标准装备提供）。

2.1.2 车辆整备质量用于计算载荷-车重比（SWR），载荷和车重单位为 N。该整备质量是基于试验车辆测量得到，而不是车辆制造厂商规定的整备质量。

2.2 车辆俯仰角

2.2.1 整备质量状态下测量车辆俯仰角。

2.2.2 将车辆放置在水平地面上，分别在车辆两侧前门槛上测量车辆俯仰角（见图 1）。



图 1 车辆俯仰角测量

2.3 车辆准备

2.3.1 拆除车顶行李架以及试验过程中所有可能会接触到压板的非结构性部件，除非车辆制造厂商另有要求。

- 2.3.2 拆除任何影响车辆固定支撑的装饰件或其它部件。
- 2.3.3 对于可调节头枕，应将其调至最高和最前位置；座椅靠背调至制造厂商推荐位置或25°。
- 2.3.4 对于前后可调节座椅，应使其位于行程中间位置或最接近于中间位置的向后锁止位置。如果上下方向可单独调节，应调至制造厂商推荐位置或中间位置。
- 2.3.5 关闭所有车窗，关闭并锁止所有车门。
- 2.3.6 在车辆纵向中心线位置粘贴摄影标识带。

2.4 车辆门槛支撑系统固定

- 2.4.1 对于车门槛底部有平整垂直焊接包边的车辆，则在车辆每侧分别用整根工字梁组成车辆支撑系统。工字梁的顶部装有两根角钢，车辆外侧面上的角钢应钻孔以安装锥形螺栓。车门槛底部受到角钢完全支撑后，拧紧螺栓从而将系统紧固到位（见图2和图3）。

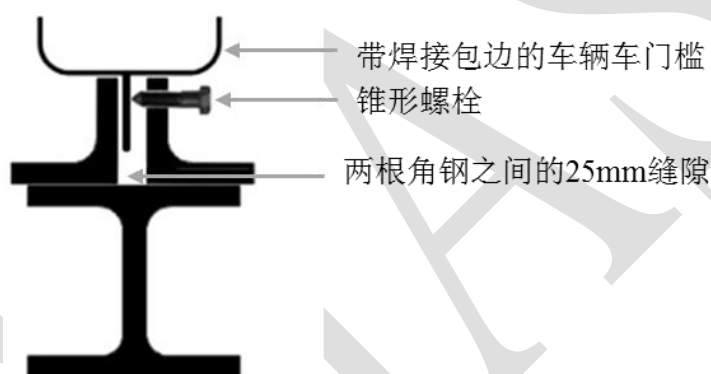


图2 车辆车门槛支撑系统



图3 车辆车门槛支撑系统（示例）

- 2.4.2 如果焊接包边有弯曲，而该弯曲影响用整根工字梁支撑门槛，则在车辆每一侧可使

用一根以上的工字梁。对于不带焊接包边的车辆或者带有非垂直凸缘角（阻碍夹固）的车辆，可以使用合适的方法固定。

2.5 车辆位置调整

2.5.1 调整压板使其纵轴前倾角为水平向下 $5^\circ \pm 0.5^\circ$ （侧视），横轴外倾角为水平向下 $25^\circ \pm 0.5^\circ$ （前视）。将两根工字梁垂直于压板的纵轴安装在铁平板上，然后将安装有车辆门槛支撑系统的车辆放置于这两根工字梁上（见图4和图5）。

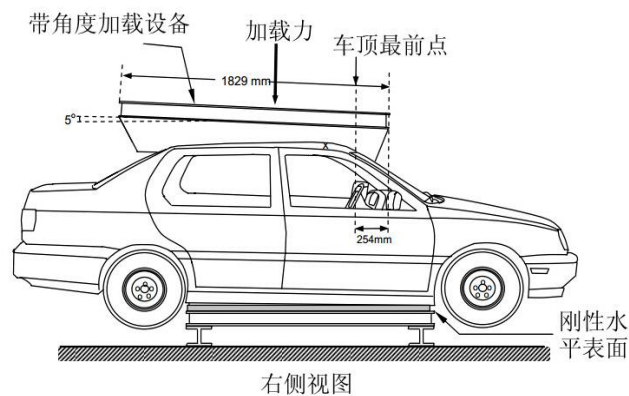


图4 试验前车辆右侧视图

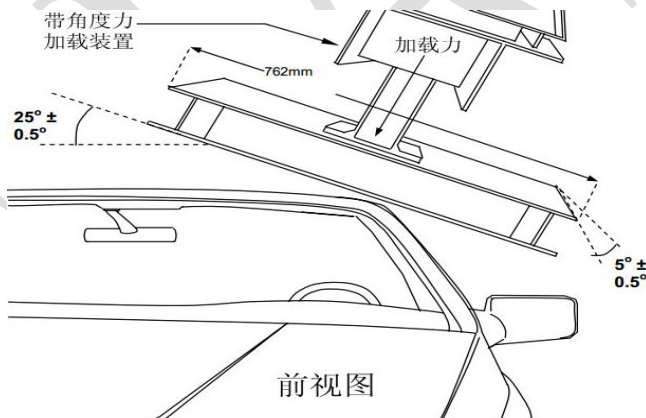


图5 试验前车辆前视图

2.5.2 调整车辆使得：

- 加载压板和试验车辆顶部最初接触点与加载压板纵向中心线之间的横向距离 $\leq 10\text{mm}$ ；
- 试验车辆的纵向中心线相对于加载压板纵向中心线的偏转角为 $0^\circ \pm 0.5^\circ$ ；
- 加载压板前缘中点位于试验车辆顶部纵向中心线最前点（包括挡风玻璃装饰条）之前 $254\text{mm} \pm 10\text{mm}$ ，若挡风玻璃与车顶前端为一体式，加载压板前缘中点位置可与车辆制造厂商协商确定和/或确认车辆开发过程中的位置。

● 试验时, 保证试验车辆的俯仰角与实际压板前倾角之间的差值和整备质量状态下车辆的俯仰角与-5°之间的差值在±0.5°范围内。当误差超过±0.5°时, 可以在车辆门槛支撑系统和安装到铁平板上的工字梁之间插入垫片, 以满足试验条件。

2.5.3 车辆定位后, 将车辆支撑系统固定到铁平板上, 且做出标记, 以确认测试过程中车辆位置得到保持。对于非承载式车身, 应消除底盘自身重力对车身的作用。

3 试验照片及影像

3.1 拍摄试验前后照片, 照片数量和拍摄视角见表 1。

表 1 试验照片

序号	照片视角	试验前	试验后
1	车辆前面正视照片	√	√
2	车辆右前 45°照片	√	√
3	车辆左前 45°照片	√	√
4	车辆相对于加载压板位置照片	√	√
5	车辆与车辆支撑系统相对位置照片	√	√
6	加载接触面局部照片	√	√

3.2 拍摄车辆试验过程中正面视频。

4 试验实施

4.1 加载装置的刚性压板以约 5mm/s 的速度给试验车辆施加载荷, 第一侧在加载过程中峰值载荷达到车重 (整备质量状态) 的 4 倍或加载位移达到 127mm 则停止加载, 第二侧在加载过程中位移达到 127mm 则停止加载。若第一侧加载过程中, 加载位移≥127mm, 但峰值载荷<车重 (整备质量状态) 的 4 倍, 则不进行第二侧加载试验。

4.2 试验过程中, 记录加载压板的力与位移。